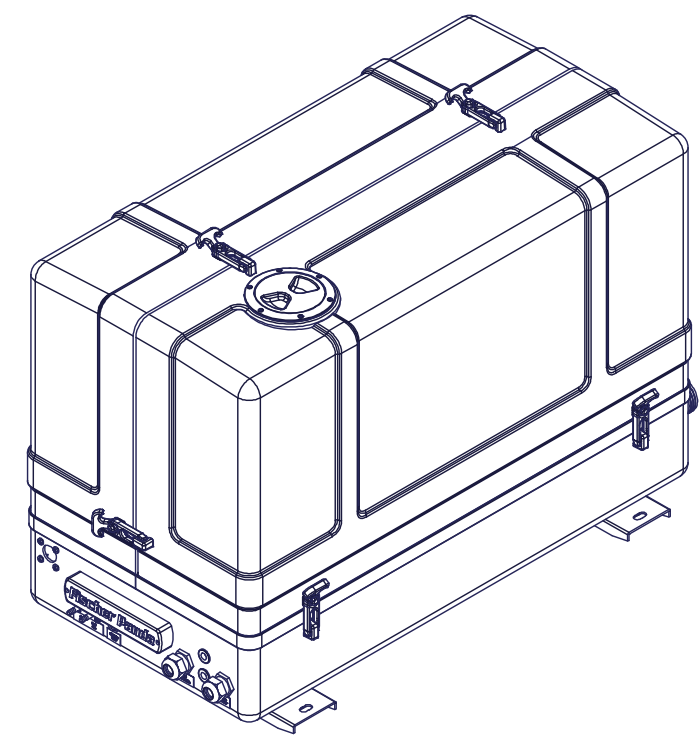


Kraftstoff Ein Ø8  
Seewasser Ein Ø25

Abgas

1010  
750  
540  
515  
580  
Ø13



Verkaufsunterlagen, Änderungen vorbehalten

<b>Fischer Panda</b> <sup>®</sup>				Maßstab: 1 : 12		Gewicht:	
				Material:		3D-Nr: FP2-149616	
Fischer Panda GmbH Otto-Hahn-Str. 40 D-33104 Paderborn Tel.: 05254/9202-0 Fax (05254) 9202-550 info@fischerpanda.de www.fischerpanda.de				Art.-Nr.: 0027630		Vers.:	
				P30xIC PMS 400V 50Hz 3~ G3			
				Datum	Name		
				Bearbeiter	14.09.2018	jschaefers	
				letzte Freigabe			
				erste Freigabe			
				Allgemeintoleranzen nach DIN ISO 2768-mK Schutzvermerk nach DIN 34 beachten !		Zeichnungs Nr. FP1-061874	
Zust.	Änderungen	Datum	Name	PR:		Version	Blatt 1 / 1 A3
				Ersatz für		Ersetzt durch	