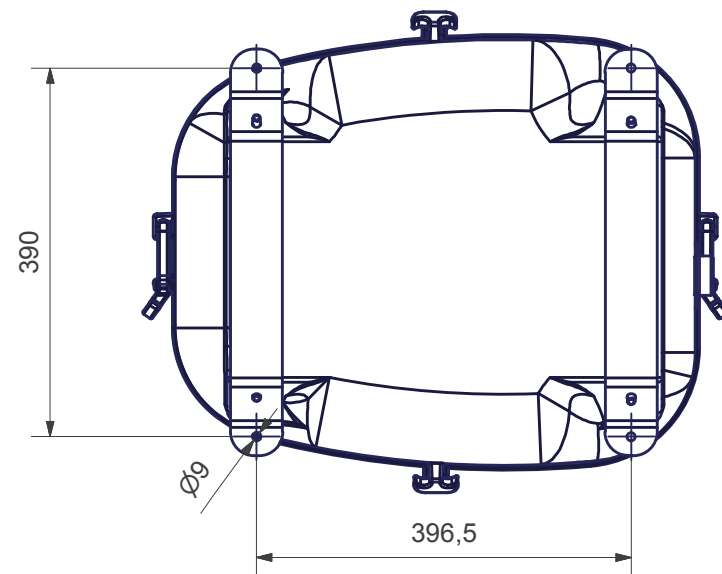


A (1:8)



Verkaufsunterlagen, Änderungen vorbehalten

Fischer Panda®

Fischer Panda GmbH Otto-Hahn-Str. 40 D-33104 Paderborn Tel.: 05254/9202-0
Fax (05254) 9202-550 info@fischerpanda.de www.fischerpanda.de

Zust.	Änderungen	Datum	Name	PrL:-

Datum	Name
20.05.2016	jschaefers

Allgemeintoleranzen nach
DIN ISO 2768-mK
Schutzvermerk nach
DIN 34 beachten !

Maßstab: 1:8	Gewicht: kg
Material: Art.-Nr.: 01.01.01.170P	3D-Nr: FP2-097976 Vers.:
P4000s PMS-Neo 230V 50Hz 1~ GFK 3D	
Zeichnungs Nr. FP1-048597	Version Blatt 1 / 1 A3
Ersatz für	Ersetzt durch

